

## 高精度，汽车级电流检测模块

### 测量电流范围mA级至8000A，测量精度±0.5%

#### 电流传感器介绍

电流传感器是一款基于分流器的，汽车级的，高精度电流测量模块。它的测量电流可以从mA级别至8000A。该模块包含了高精度的ADC和低温漂的分流器，测量精度是至少为±0.5%。

电流传感器模块可以通过分流器来进行测量双向直流电流。该模块是完全高低压隔离的，可以运用在电池系统的总正端或总负端。

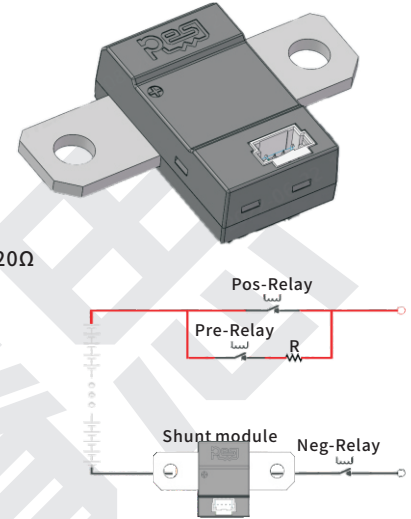
电流传感器模块的供电电压范围是+6V到+18V。该模块会自动补偿由于温度的改变导致的电阻值发生的变化。模块通讯是采用一个隔离的CAN2.0B接口对外通讯（默认500Kbit/s，可配置）。

#### 特性

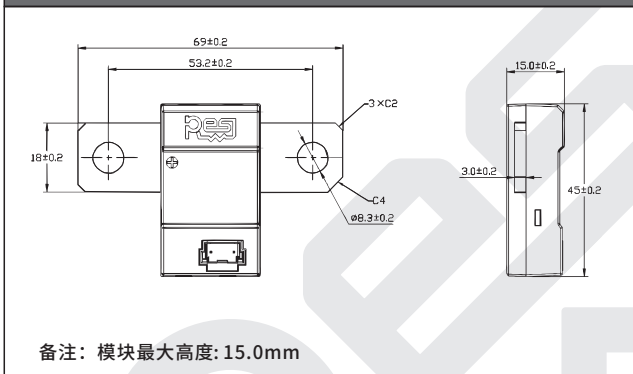
- 电流测量范围从mA到8000A
- 电流测量精度：±0.5%
- 供电电压可输入范围：6V - 18V
- 工作温度范围：-40°C - 105°C
- 存储温度范围：-40°C - 125°C
- 隔离等级：3000VAC
- 隔离CAN2.0B通讯接口，自带终端电阻120Ω
- 功能安全能力（可选）
- 产品外壳设计符合IP40

#### 应用

- 应用于汽车级电流检测
- 电网储能
- 不间断电源
- 充电站



#### 机械结构（单位：mm）



#### 产品技术条件

技术参数	描述	备注
供电电压	+6V to +18V	
通讯接口	CAN2.0B, 隔离, 集成120Ω终端电阻	
电流测量范围	持续工作电流-350A~+350A; 峰值电流-8000A~8000A	600A for 15s 1400A for 10s 8000A for 50ms
产品级别	汽车级	
功耗	≤550mW @12VDC	
工作温度范围	-40°C~105°C	

#### 技术规格

电源和一般技术参数					
参数	最小值	典型值	最大值	单位	备注
工作电压范围	6	12	18	V	
功耗电流	40	42	45	mA	12V
工作温度范围	-40		105	°C	
存储温度范围	-40		125	°C	
存储湿度			95	%	
启动时间		150	200	ms	
温度测量					
参数	最小值	典型值	最大值	单位	备注
最大温度测量误差	-3		3	°C	
绝缘					
参数	最小值	典型值	最大值	单位	备注
测试电压		3000		V(AC)	1min

额定电流测量					
参数	最小值	典型值	最大值	单位	备注
持续工作电流		350		A	
电流噪声		≤30		mA	
线性度		0.1		%	
电流测量精度 <sup>1</sup>	-0.5		0.5	%rdg <sup>2</sup>	-350A~350A
电流分辨率		10		mA	
通讯					
接口	规格	通讯速率	终端电阻	备注	
CAN	2.0B	500 kbit/s	120Ω	Option: 250Kbit/s 500Kbit/s 1Mbit/s	

技术规格							
超量程电流测量							
参数	最小值	典型值	最大值	单位	备注		
峰值电流			8000	A	600A for 15s 1400A for 10s 8000A for 50ms		
超量程测量精度		±2		%			
超量程电流噪声			120	mA			
线性度		0.1		%			
电流分辨率		60		mA			
备注：1、额定测量范围；2、读数误差。							
连接器 Connector					接口定义		
图片	接口	接插件厂商	Pin脚数量	型号	Pin位号	描述	备注
 公头和母头连接器	公头连接器	Molex	4	5600200420	Pin a	VCC	
					Pin b	CAN_L	
	母头连接器	Molex	4	5601230400	Pin c	CAN_H	
					Pin d	GND	
备注：此电流传感器使用Molex连接器，零件5601230400. 更多信息请查询Molex数据表 <a href="https://www.molex.com/pdm_docs/sd/5601230400_sd.pdf">https://www.molex.com/pdm_docs/sd/5601230400_sd.pdf</a> & <a href="https://www.molex.com/pdm_docs/sd/5600200420_sd.pdf">https://www.molex.com/pdm_docs/sd/5600200420_sd.pdf</a>							

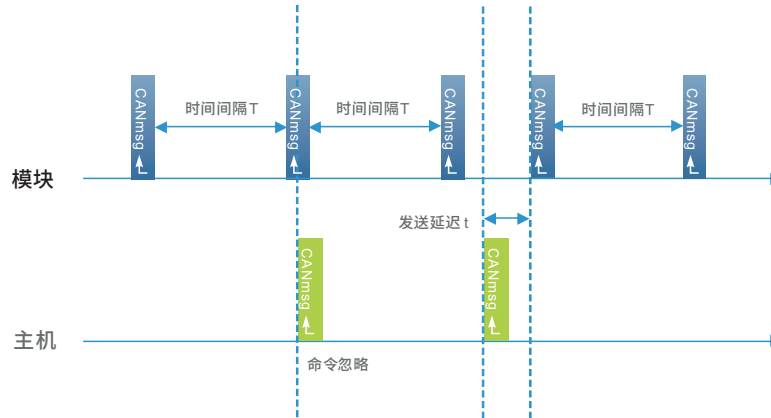
CAN通讯协议											
模块使用标准的CAN2.0通讯协议，所有报文均使用标准帧结构，报文帧数据长度在1-8字节之间，模块默认数据速率为500kbps，也可支持1Mbps/250kbps。数据自报帧格式如下表所示：											
帧类型	CANID	Length	byte0	byte1	byte2	byte3	byte4	byte5	byte6	byte7	
电流 (mA)	0x0301	6	0x00	B[3:0]: 循环增序列0-F B[4]: 过电流标志 B[5]: 测量错误 B[6]: 单位, 0/mA 1/uA	32位电流值				-	-	
温度 (0.1°C)	0x0325	6	0x04	B[3:0]: 循环增序列0-F B[4]: 板温度过高警示 B[5]: SHUNT温度过高警示	32位温度值				-	-	
上表中，32位电流/温度数据默认使用大端格式，即高位在前，低位在后，均为有符号整型数。											
报文帧示例1:						报文帧示例2:					
数据: 0x00 0x00 0x00 0x00 0x03 0xE8 解释: 0x00 电流通道标志 0x00 单位: mA, 循环序列0, 无错误。 0x00 0x00 0x03 0xE8 0x000003E8 = 1000, 即电流为1000mA, 也即1A。						数据: 0x04 0x00 0x00 0x00 0x01 0x0A 解释: 0x04 温度数据标志 0x00 循环序列0, 无警示。 0x00 0x00 0x01 0x0A 0x0000010A = 266, 即温度为26.6°C。					
备注：模块数据通道CANID码、采样间隔、工作模式、位速率等均可通过提供的专用工具修改，以上仅为出厂默认值。											

## 测量模式

## 时间间隔+命令触发模式

在此模式下，模块按系统设置的固定时间间隔进行数据采样，并发送报文数据到CAN总线上，同时也可以响应触发命令，在间隔采样周期内，接收到触发采样命令时也会立即进行采样，并发送报文数据到CAN总线上，不需要等到下一个采样周期间隔的到来。

在某此应用中，时间间隔被设置的很长，如果需要立即得到数据，可以发送触发命令立即获取结果。如下图所示：



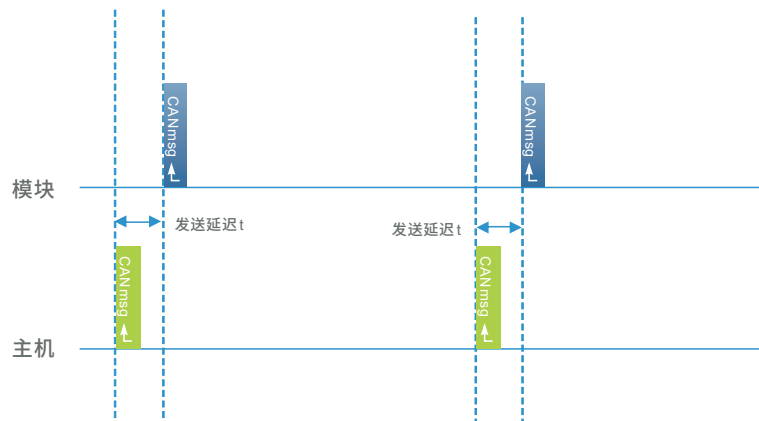
时间间隔+命令触发模式测量模式

当模块收到触发命令后，若正在采样或发送CAN报文数据，当前的触发命令将被忽略。命令有效时，立即启动一次采样和发送过程，下一次发送的时间间隔T会自动从本次触发的时刻开始计算。

如上图所示，在模块收到有效触发命令和发送CAN帧之间存在一个延迟，此延迟时间小于1ms。

## 命令触发模式

在此模式下，模块不会主动发送数据，但是模块内部会一直进行数据采集，并按指定的时间间隔计算和滤波采样数据。当收到主机端发来的有效触发命令时，将立即发送最近采样得到的数据到CAN总线上，并重置数据计算的时间间隔起点，如下图所示：



时间间隔+命令触发模式测量模式

如上图所示，模块在主机的触发命令下发数据到CAN总线，从接收命令到发送数据之间的延迟时间小于1ms。