

高精度，汽车级电流检测模块

描述

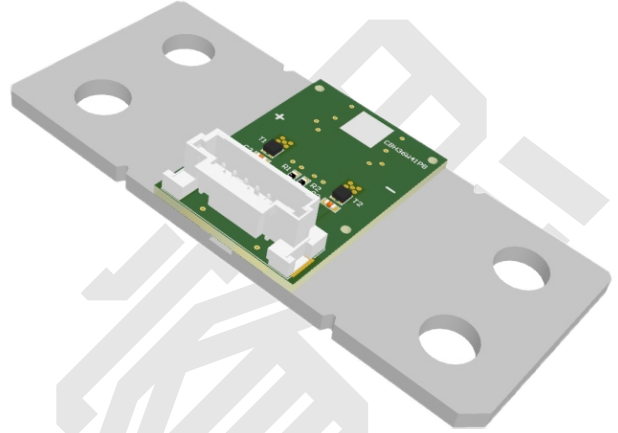
此电流检测模块主要由分流器与PCB贴片焊接构成，其中包括RC滤波电路，PTC以及连接器。可采集母线电流和分流器温度，根据客户的具体技术要求，可支持定制化设计。

特性

- 大功率，超低电阻阻值
- 低温漂，低热电动势
- 优异的长期稳定性
- 高精密电流和温度采集

应用

- BMS电流检测
- BDU/PDU电流检测

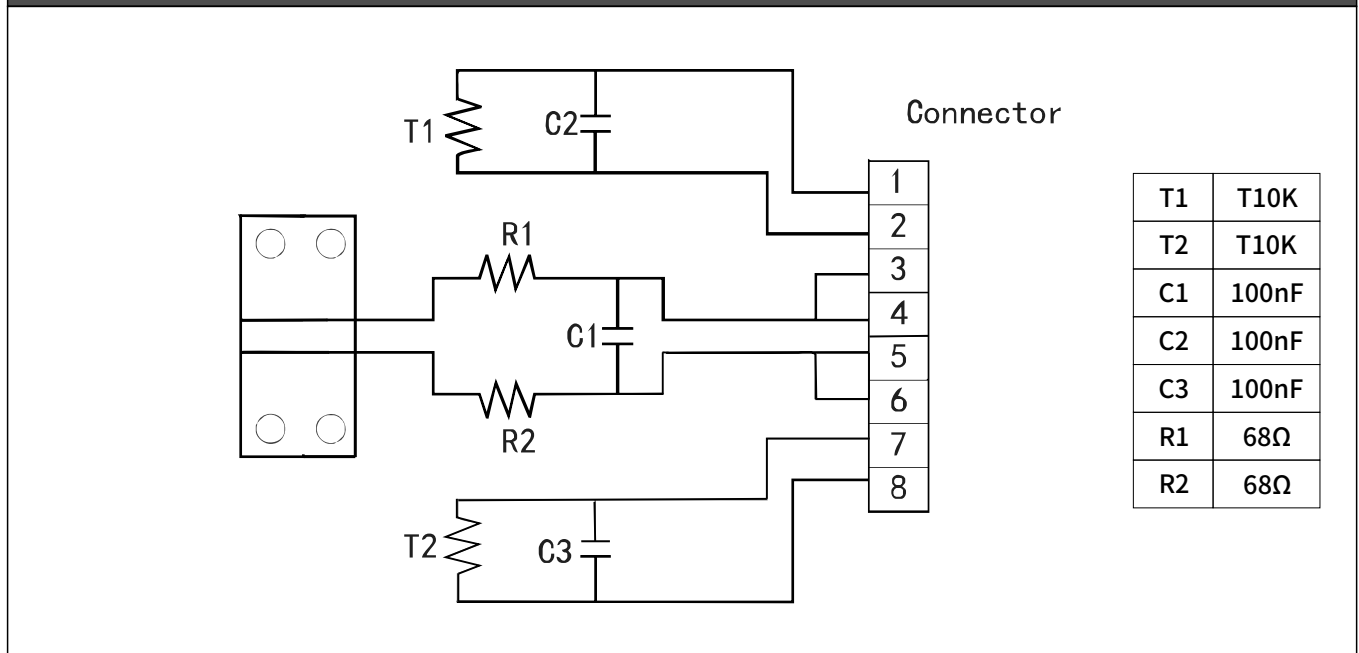


技术规格		
主要参数	典型值	单位
分流器		
分流器阻值	25	$\mu\Omega$
精度	± 5	%
持续工作电流	800	A
工作温度范围	-60~+175	$^{\circ}\text{C}$
额定功率	18	W
热电动势	<0.5	$\mu\text{V}/^{\circ}\text{C}$
电感	<3	nH
PTC (汽车级)		
电阻阻值@0 $^{\circ}\text{C}$	10	K Ω
精度	± 1	$^{\circ}\text{C}$
	± 0.2 (两点标定之后)	
温度系数	3865	ppm/K
工作温度范围	-50~+150	$^{\circ}\text{C}$
CAP (汽车级)		
电容量	100	nF
精度	± 10	%
额定电压	50	VDC
工作温度范围	-40~+125	$^{\circ}\text{C}$
RES (汽车级)		
电阻阻值	68	Ω
精度	± 1	%
温度系数	100	ppm/K
工作温度范围	-40~+125	$^{\circ}\text{C}$

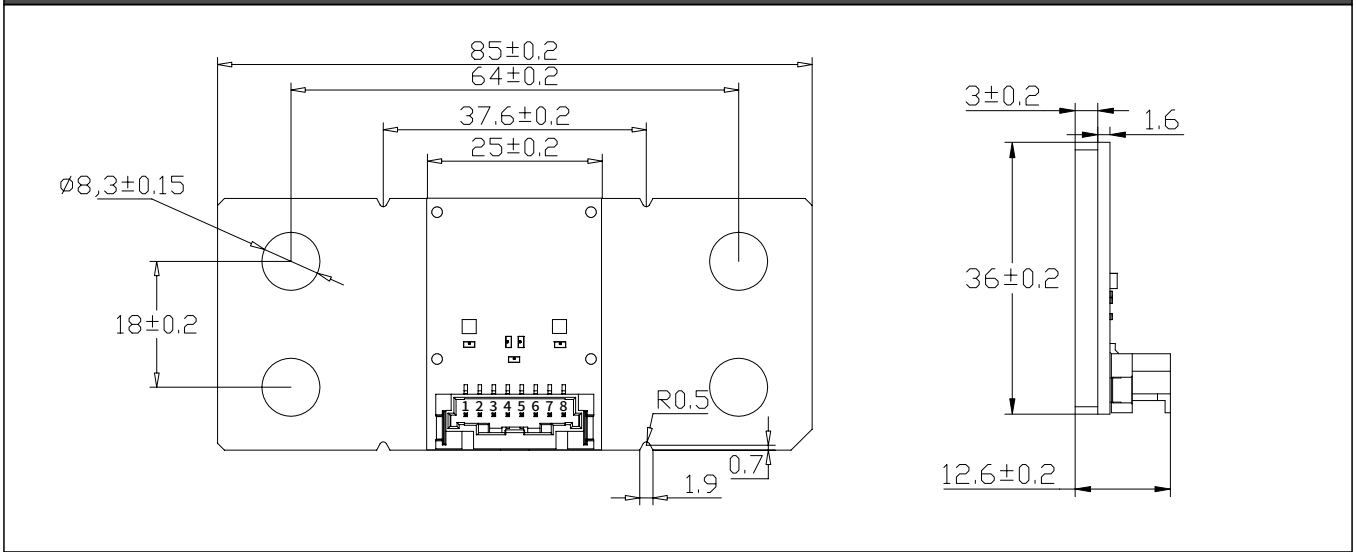
接口定义

PIN	PIN NAME	DESCRIPTION
1	TL1	左侧温度传感器1脚
2	TL2	左侧温度传感器2脚
3	SIG+	电流采样信号1脚
4		
5	SIG-	电流采样信号2脚
6		
7	TR1	右侧温度传感器1脚
8	TR2	右侧温度传感器2脚

PCB板原理示意图



机械结构

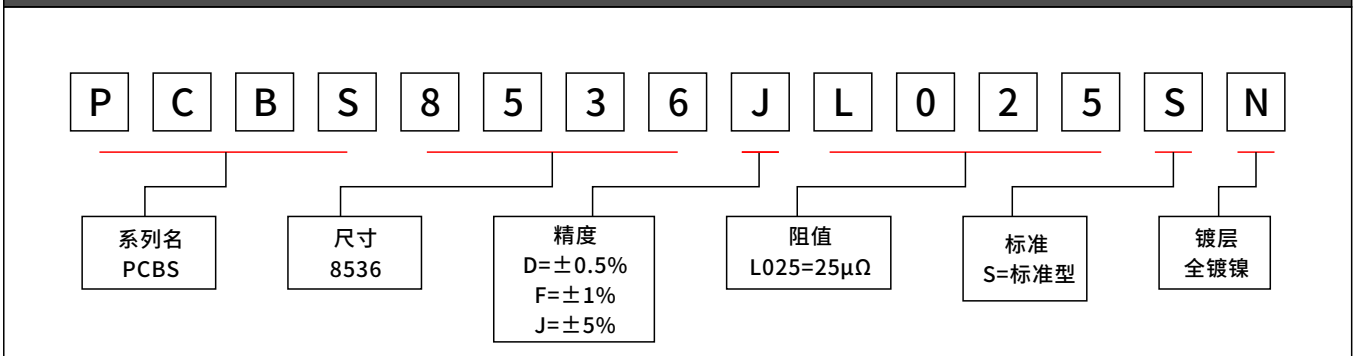


连接器

接口	接插件厂商	工作温度	Pin脚数量	型号	 公头
公头连接器	Molex	$-40^{\circ}\text{C} \sim +125^{\circ}\text{C}$	8	5600200820	

备注: 此电流检测模块使用Molex连接器, 零件5600200820. 更多信息请查询Molex数据表https://www.molex.com/pdm_docs/sd/5600200820_sd.pdf

选型表



序号	版本号	更改描述	日期
1	A0	初次发布	2020.09.08
2	A1	增加电路原理图	2020.10.12
3	A2	连接器引脚增加顺序描述	2022.01.06